

Компактные ответные фланцы

Для большей гибкости подключения оборудования, оснащенного стандартными резьбовыми соединениями, компания SWEP предлагает комплекты компактных фланцев в ассортименте. Резьбовые части легко устанавливаются на приваренные к трубе соединения и контрфланцы.

Аксессуары SWEP соответствуют таким же высоким стандартам, что и наши ППТО. Они изготавливаются в соответствии со спецификациями SWEP и при строгом отборе производителей. Высококачественные материалы тщательно отбираются для обеспечения совместимости, в то время как точные размеры позволяют вам сэкономить время и деньги на установку. С аксессуарами SWEP у вас есть уверенность, что все они подойдут и будут работать именно так, как предусмотрели инженеры-конструкторы.

Стандартные соединения

Ответные фланцы компании SWEP используются для подключения трубы к нашим компактным фланцам DN для ППТО.

Для получения более подробной информации, пожалуйста, свяжитесь с вашим местным представителем компании SWEP.

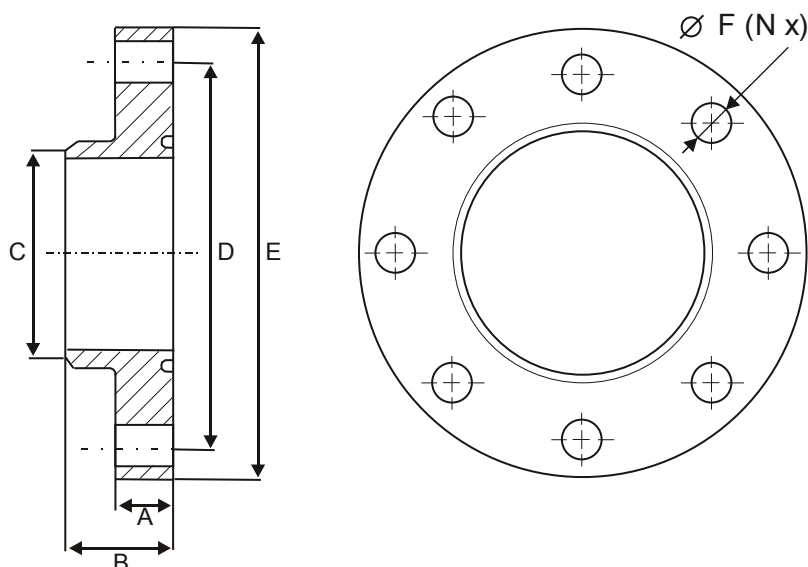


Технические данные*	
Максимальная рабочая температура	200°C
Минимальная рабочая температура	-15°C
Максимальное рабочее давление	40 бар

* В соответствии с характеристиками уплотнения фланцев компании SWEP

Варианты материалов	
Нержавеющая сталь	1.4404 alt 1.4571
Углеродистая сталь	C22.8

Размер	A (mm)	B (mm)	C (mm)	D (mm)	E (mm)	Ø F (mm)
DN20C	10	20	26,9	53	71	11
DN25C	10	20	33,7	63	84	13
DN50C	12	24	60,3	91	112	13
DN65C	12	24	76,1	106	125	13
DN80C	15	30	88,9	118	141	13
DN100C	15	30	114,3	144	165	13
DN150C	22	44	168,3	217	250	13



www.swep.net